

TRANSPORTWAGEN VARIO WTP-3A

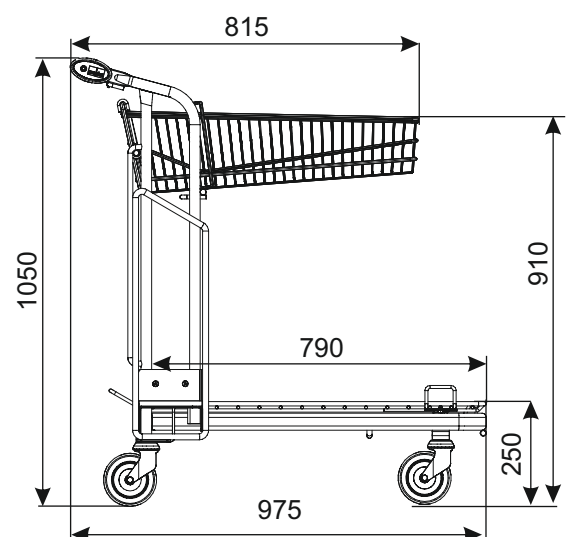
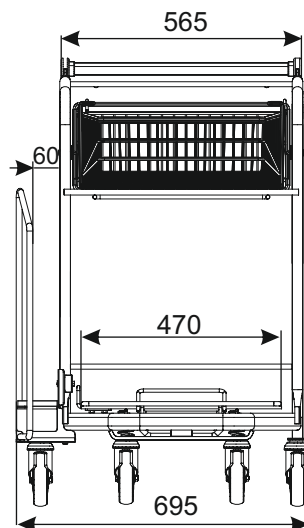
Neuheit!



| | |
|-------------------------------|--------------|
| TYP | Vario WTP-3A |
| KORB VOLUMEN | 45 l |
| TRAGKRAFT VON KORB | 45 kg |
| TRAGKRAFT VON SEITENFACHBODEN | 50 kg |
| GESAMTTRAGKRAFT | 300 kg |
| RADDURCHMESSER | 125 mm |
| PARKABSTAND | 285 mm |

Das Seitenelement, das an der Seite des Transportwagens angebracht ist, dient zu dem Transport der langen Materialien mit den Abmessungen 1000 mm in der Höhe nicht überschreitet und 2400 mm in der Länge, das heißt: Rohre, Bänder, Platten, Türen.

Beschichtung: Verzinkt



Der Einkaufswagen hat in der Standardversion die Standardräder. Optionales Zubehör (u.a. Räder mit Bremse, Pfandsystem, Logo und andere Ausrüstung) erfordert separate Erkenntnisse.

| NAME DES PRODUKTS | BESCHICHTUNG | INDEX |
|-----------------------------|----------------|-------|
| Transportwagen Vario WTP-3A | Verzinkt+ Lack | _____ |

W3 TRANSPORTWAGEN